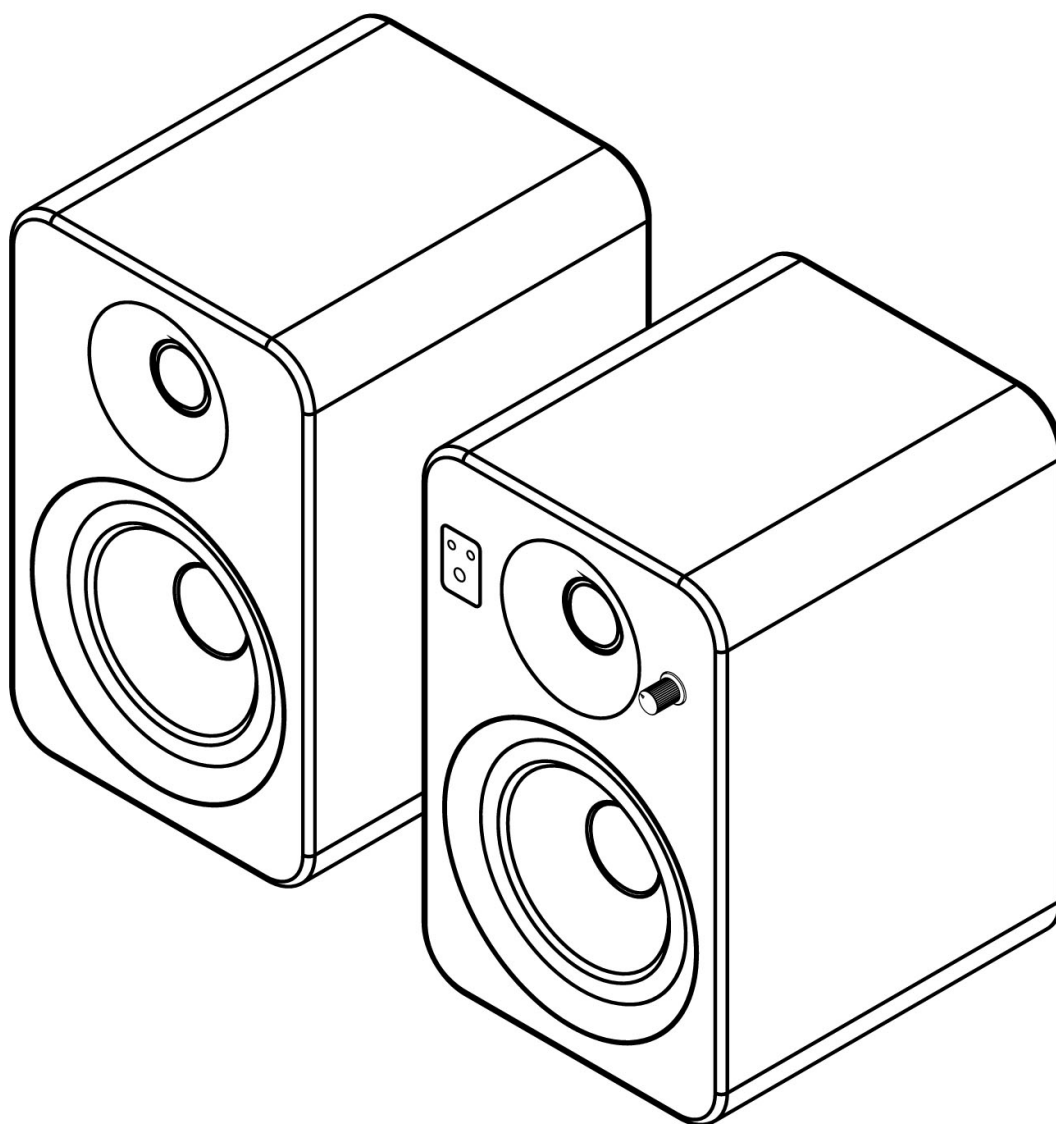


DOOME 

BTS2022



Innhold

02	Innhold
03	Sikkerhet
04	Informasjon
05	Fram- og bakside
06	Fjernkontroll
07	Sammenkoble høyttalerne
08	Bluetooth BTS2022
09	Bruk med iPod/MP3-spiller
10	Bruk med dokkingstasjon
11	Bruk med TV, DVD, konsoll, PC
12	Garanti

Gratulerer med kjøpet av din nye BTS2022 active monitors.
Vær vennlig å les igjennom denne bruksanvisningen før bruk.

Sikkerhet

Sikkerhetsinstruksjoner

Vær vennlig å ta vare på denne bruksanvisning for senere bruk.

- Bruk ikke produktet i nærheten av vann eller fukt. Vaskes kun med en tørr klut. Dra ut kontakter fra veggen før vasking.
- Plasser produktet på en solid overflate. Blokker ikke ventilasjonsåpningene.
- Ikke plasser produktet i en stengt bokhylle eller skap som kan forhindre at luft kommer ut gjennom ventilasjonsåpningene.
- Skal ikke installeres nære varmekilder som f.eks. radiatorer, varmeovner, peiser eller andre varmeproduserende gjenstander.
- Beskytt strømledningen slik at den ikke trampes på eller ligger i klem, spesielt i endene som går inn i veggen eller i produktet.
- Service er nødvendig når produktet er skadet. Forsøk ikke å utføre service selv. Ved å åpne eller fjerne deksler/overflater kan du bli utsatt for farlig strøm eller andre farer. Vær vennlig å ta kontakt med produsenten for å deretter bli henvist til et autorisert servicesenter i din nærhet.
- For å forhindre risiko for brann eller elektriske støt, unngå å overbelaste veggkontakter, skjøteledninger eller integrerte oppbevaringsrom.
- Unngå å føre andre objekter eller væske inn i produktet.
- Bruk ordentlige strømkilder. Plugg inn produktet i en ordentlig strømkilde etter beskrivelsen i instruksjonene eller som markert på produktet.

Informasjon

Oppakking

Disse høyttalerne er omsorgsfullt testet og kontrollert under produksjonen, samt før pakking og frakt. Etter oppakking, vær vennlig å kontrollere om produktet er skadet. Det er sjeldent at et produkt skades under frakt, men dersom det har inntruffet ber vi deg kontakte forhandleren omgående.

Vi anbefaler at du beholder originallesken og eventuelt pakkemateriale for fremtidig frakt.

Anbefalt høyttalerplassering

Riktig plassering av høyttalerne betyr svært mye for lyd kvaliteten. Det finnes mange forskjellige teorier, men ettersom alle rom og smaker er ulike er det umulig å forutse en korrekt plassering. Vi anbefaler deg å eksperimentere med forskjellige plasseringer for å finne det som passer deg best.

For å få den beste bassresponsen anbefaler vi en avstand på minst 20 – 25 cm mellom høyttalerne og bakveggen. Når det gjelder høyde kan du plassere høyttalerne i øyehøyde med plassen du ofte sitter når du tar høyttalerne i bruk.

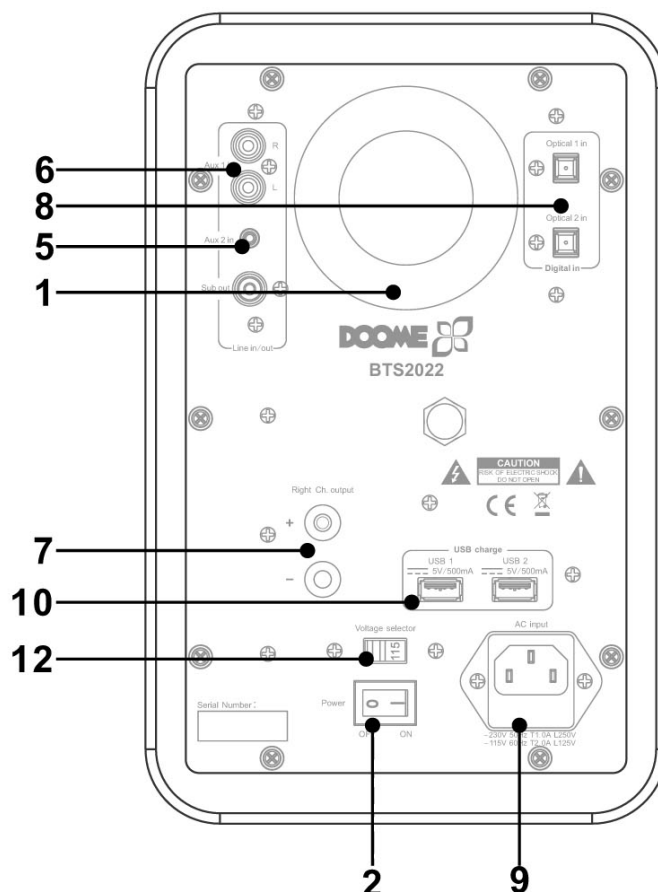
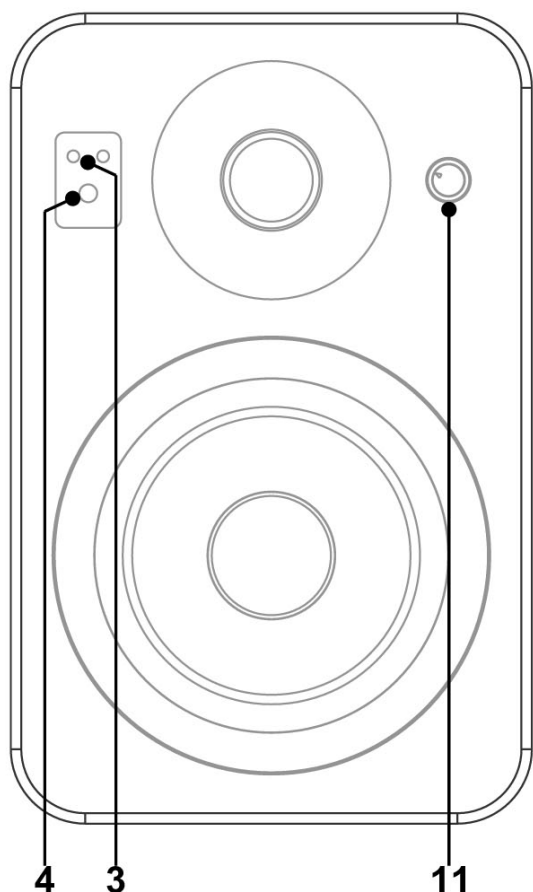
Break-in

Selv om en såkalt break-in-periode ikke er påkrevd, anbefaler vi at du spiller mellom 24 og 48 timer med musikk gjennom høyttalerne før du lytter kritisk eller plasserer dem.

Rengjøring

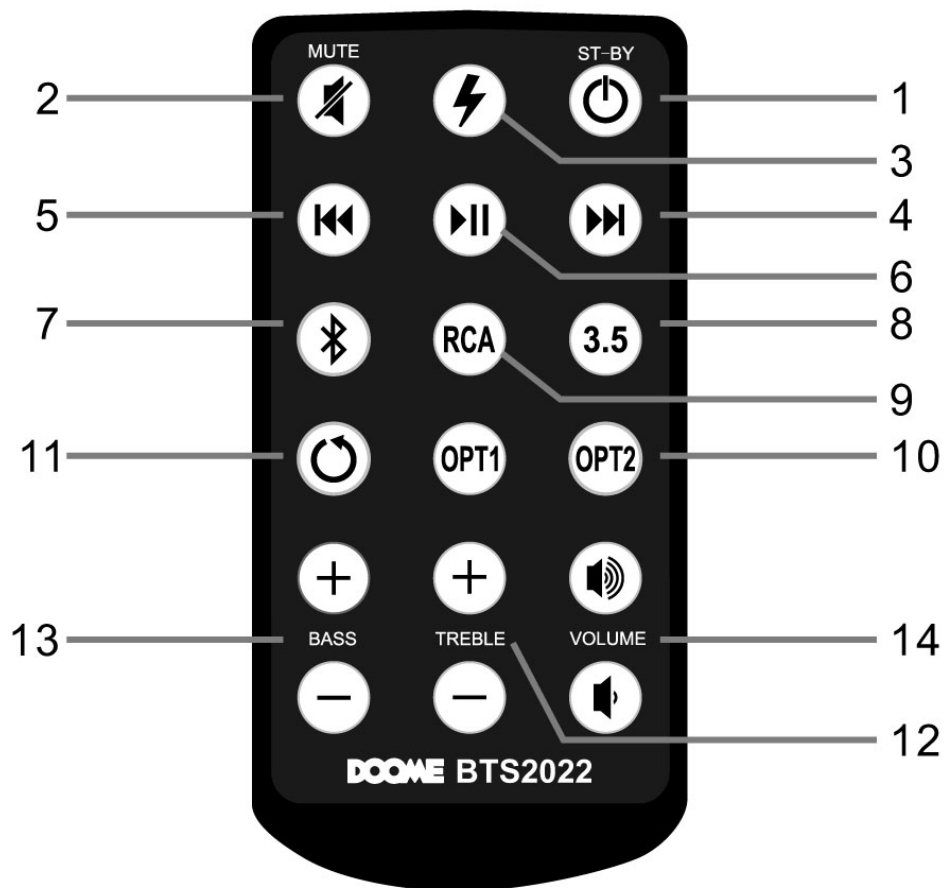
Vi anbefaler ikke bruk av løsemidler eller rengjøringsmidler på høyttalerne eller noen av høyttalerdelene. Tørkes kun med en myk, tørr klut.

Fram- og bakside



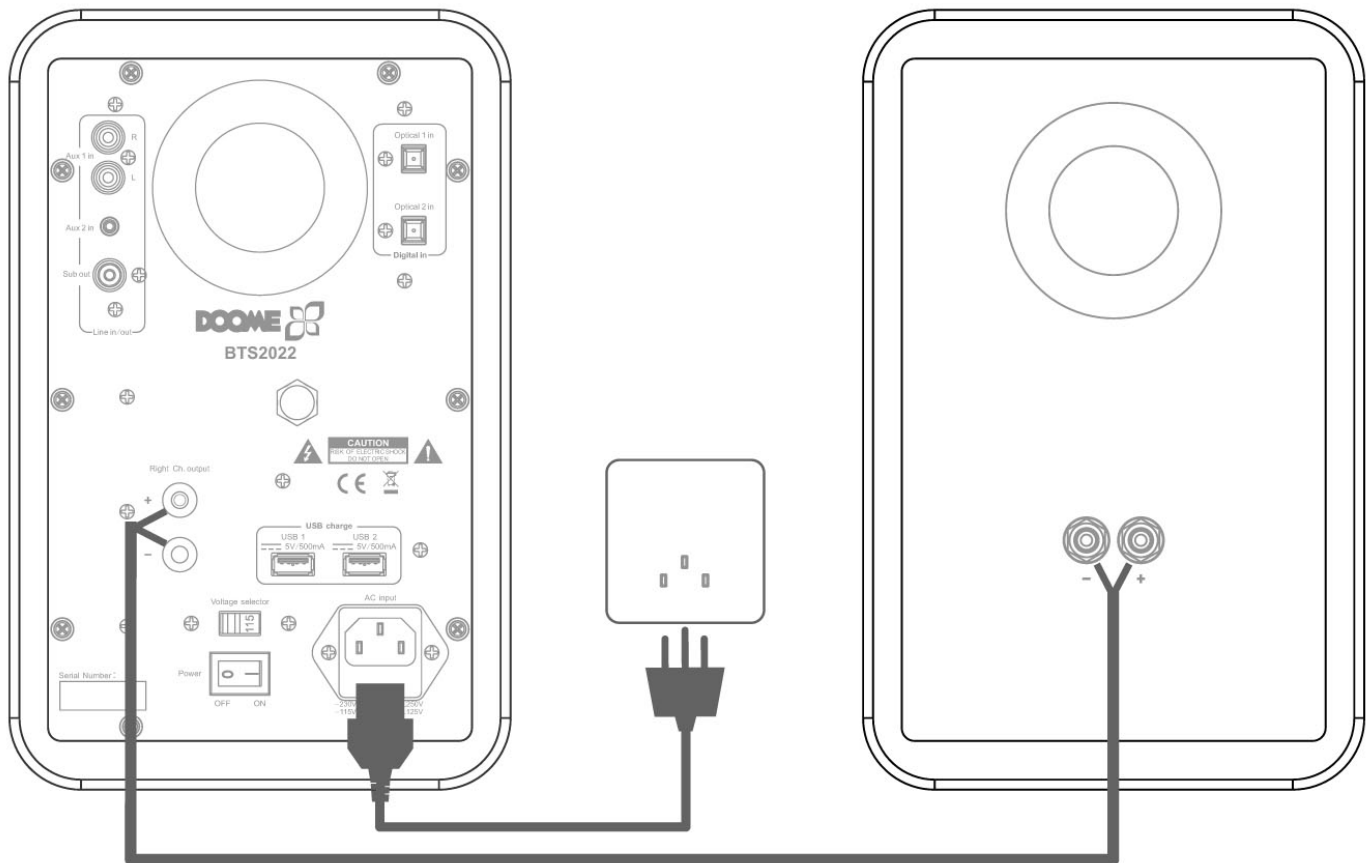
- | | |
|---|--|
| <ol style="list-style-type: none"> 1. Bass reflex port tube 2. POWER ON/OFF 3. LED-lampe. Blått lys er jobbmodus, gult lys er standbymodus (ingen signalinput, standbymodus etter 10 minutter), hvitt lys er Bluetoothmodus. 4. Fjernkontrollmottaker 5. AUX 2 IN. Til 3,5 mm kontakt fra iPod, PC etc. 6. AUX 1 IN. Til right/left stereokontakter fra CD/DVD-spiller. | <ol style="list-style-type: none"> 7. Right channel output. Signaluttak for å sammenkoble den passive BTS2022 høyttaleren. 8. Digital in 9. Power supply input 10. iPod charge socket. 5V DC for å lade iPod. 11. Volumknapp samt input mode select key 12. Bryter for input voltage |
|---|--|

Fjernkontroll



1. Standbyknapp. Trykk for standbymodus.
2. MUTE. Slå av lyden.
3. Lademodus
4. Neste låt
5. Forrige låt
6. Play/pause
7. Bluetooth input
8. 3,5 mm kontaktknapp
9. RCA inputknapp
10. Optical inputknapp
11. Tilbakestill diskant og bass fra odB
12. Diskant. Trykk "-" for å redusere diskanten, trykk "+" for å øke diskanten.
13. Bass. Trykk "-" for å redusere bassen, trykk "+" for å øke bassen.
14. Volum. Trykk "-" for å redusere volumet, trykk "+" for å øke volumet.

Sammenkobling av høyttalerne



Steg 1

Koble sammen RED (+) og BLACK (-) terminalene fra den venstre høyttaleren til de tilsvarende terminalene på den høyre høyttaleren med den medfølgende høyttalerkabelen.

OBS! Etersom systemet er selvforsynt med strøm skal du ikke koble høyttalerterminalene til høyttalerkontakter på en stereomottaker.

Steg 2

Koble strømledningen til den venstre høyttaleren og den andre enden til et strømuttak i veggen.

Bluetoothfunksjonen

Sammenkobling av Bluetoothenhet og BTS2022:

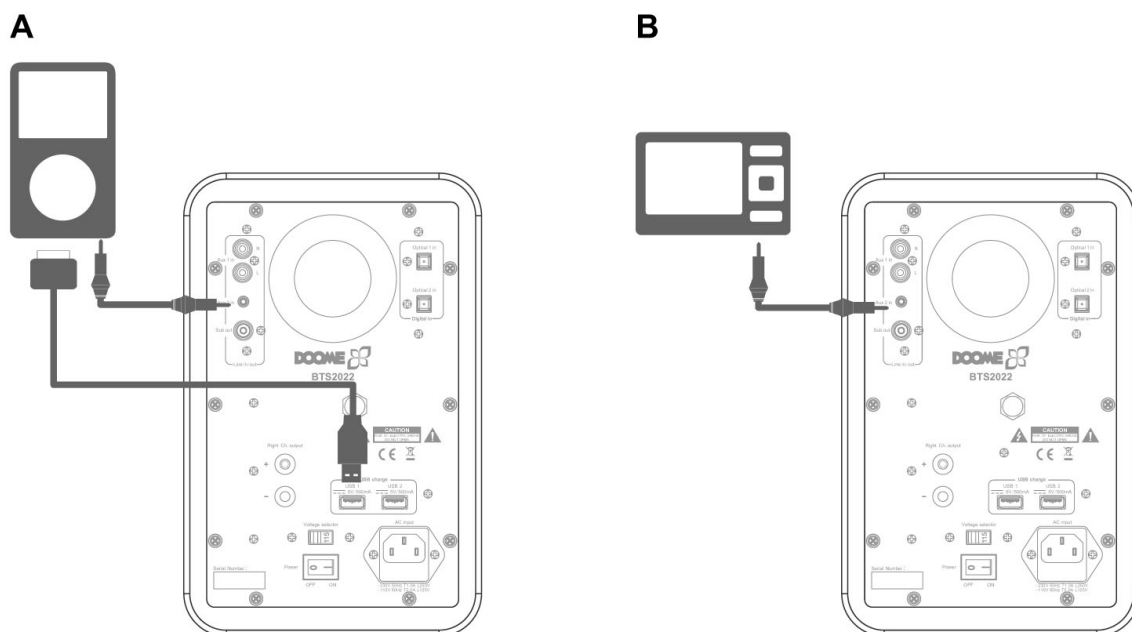
Dersom du har en lydenhet med Bluetoothfunksjon, som f.eks. en telefon, musikkspiller eller datamaskin som du ønsker å bruke med BTS2022, bør du sammenkoble disse som nedenfor:

1. Slå på BTS2022 og velg Bluetooth på din Bluetooth-lydenhet. Vent noen sekunder slik at enhetene går inn i søkemode.
2. Velg Bluetooth input-knappen på fjernkontrollen, det hvite indikatorlyset skal bli rødt og blinke. Steng av andre Bluetoothenheter dersom den har problem med å koble til.
3. Bruk din bluetoothenhet for å søke etter andre Bluetoothenheter. Dersom du får opp "BTS2022 by Sonicstar" skal du sammenkoble disse. Behøver du en kode, tast "1234".
4. Om sammenkoblingen av enhetene var vellykket vil du se et hvitt lys, og sammenkoblingen er ferdig.
5. Neste gang behøver du ikke å sammenkoble enhetene, BTS2022 kobles automatisk sammen med enheten fra den siste sammenkoblingen.

Bruk av Bluetoothfunksjonen

1. Sammenkoble Bluetoothenheten som i forklaringen ovenfor.
2. Velg Bluetooth input-modus på fjernkontrollen. Du kan også trykke på volumknappen for å velge Bluetooth input-modus. Når Bluetooth input-modus er valgt vil det lyse et hvitt lys.
3. Dersom din Bluetoothenhet støtter AVRCP kan du bruke fjernkontrollen for å velge "Play/Pause/Forrige/Neste".

Bruk BTS2021 med iPod/MP3-spiller



Konfigurasjon A (for iPod):

For å lade iPoden mens den spiller kobler du ladekabelen fra iPoden til USB-uttaket på baksiden av høyttaleren.

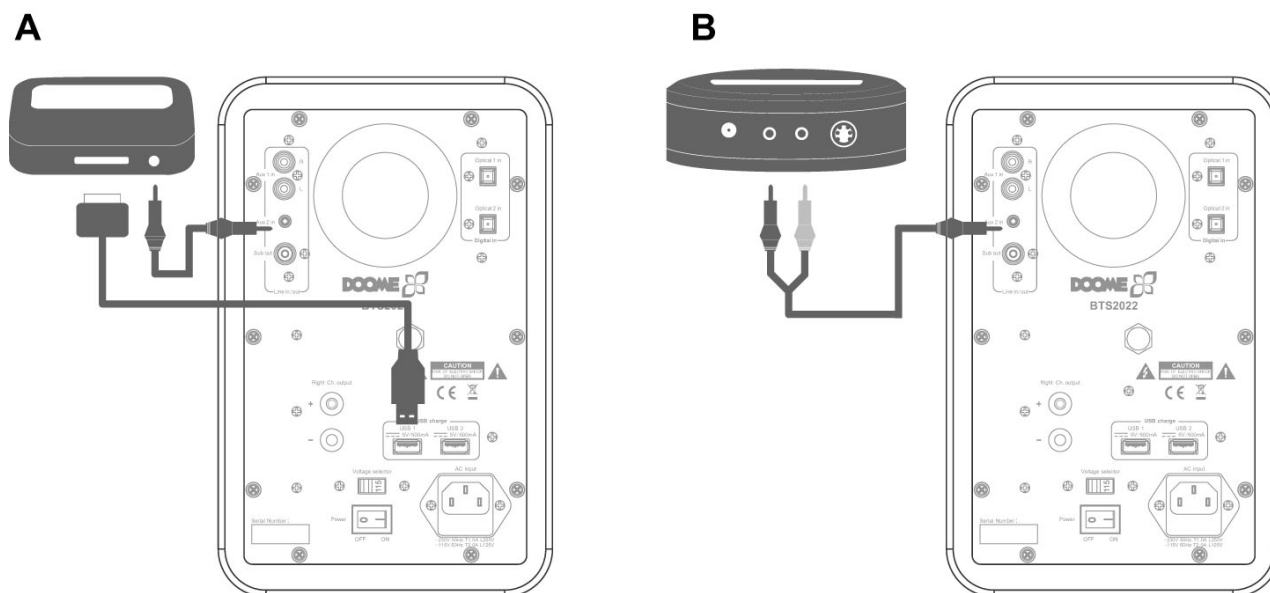
Koble inn en 3,5 mm kontakt fra iPod hodetelefonuttaket til AUDIO IN-kontakten på baksiden av BTS2022.

Konfigurasjon B (alle produkter med 3,5 mm kontakt):

Koble til STEREO INPUT L/R fra en lydkilde med PCA L/R lydkontakt. Koble inn 3, 5 mm lydkontakt til AUDIO IN-uttaket på baksiden av høyttaleren.

OBS! Når du kobler inn lydkontakter må høyttaleren være avslått/OFF. Etter at alle kontaktene er innkoblet kan høyttaleren slås på/ON, og systemet er klart for bruk.

Bruk sammen med dokkingstasjon



Konfigurasjon A (med iPod Universal Dockingstation):

Plasser dokkingstasjonen ved siden av dine BTS2022 høyttalere. Koble Apple 30-pinkabelen fra dokken til USB-uttaket på baksiden.

Koble den medfølgende 3,5 mm kablen fra dokken til AUDIO IN-uttaket på baksiden.

Plasser iPoden din i dokkingstasjonen, sett på volumen og nyt.

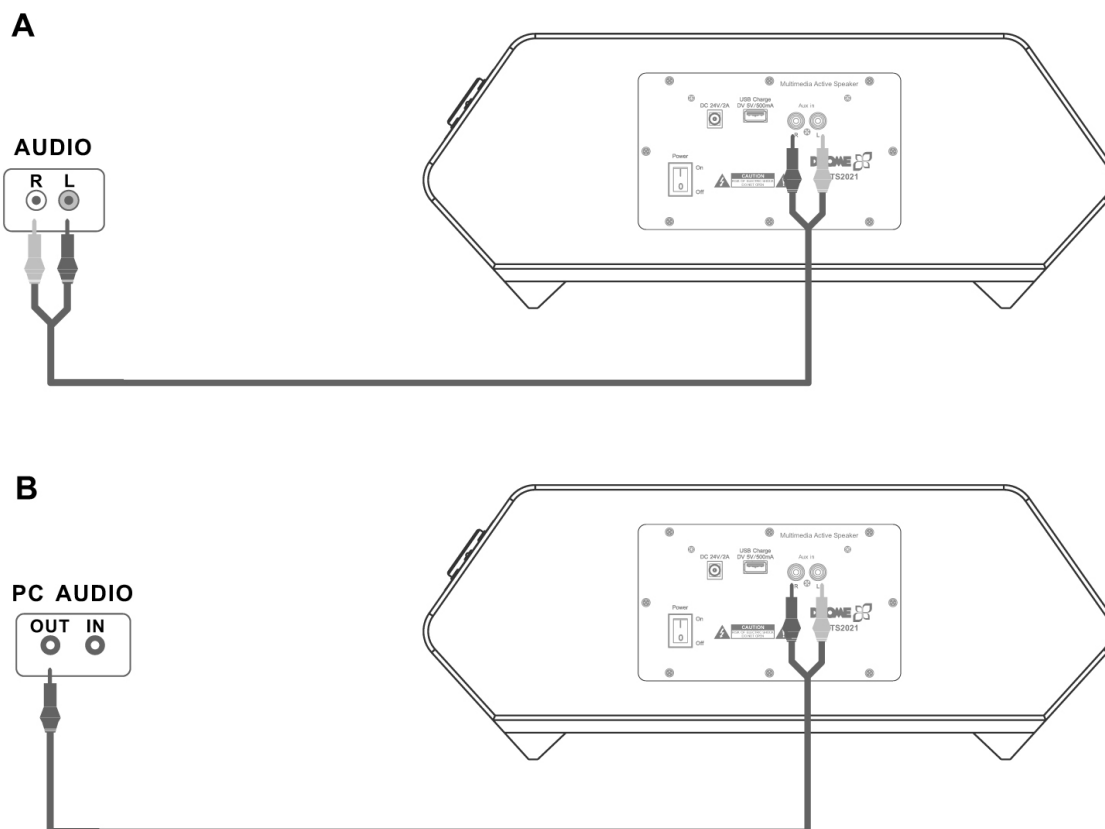
OBS! Når du kobler inn lydkontakter må høyttaleren være avslått/OFF. Etter at alle kontaktene er innkoblet kan høyttaleren slås på/ON, og systemet er klart for bruk.

Konfigurasjon B (alle enheter med 3,5 mm uttak):

Koble STEREO ONPUT L/R fra lydkilden med PCA L/R lydkontakt. Koble 3,5 mm kablen fra 3,5 mm uttaket til AUDIO IN-uttaket på baksiden.

OBS! Når du kobler inn lydkontakter må høyttaleren være avslått/OFF. Etter at alle kontaktene er innkoblet kan høyttaleren slås på/ON, og systemet er klart for bruk.

Koble til TV, DVD, konsoll og PC



Konfigurasjon A (TV, DVD, CD-RCA stereokontakter):

Koble RCA L/R til din TV, DVD e.l. og RCA L/R til Stereo Input på baksiden av BTS2022.

Observer at de fleste nyere TV-kontroller kan styre BTS2022s volum dersom den er koblet til TV audio.

Konfigurasjon B (PC):

Koble uttaket til din PC og RCA L/R til Stereo Input på baksiden av BTS2022.

Garanti

Kjære kunde,

Dette produktet er designet og produsert etter de høyeste standarder, men dersom det skulle oppstå feil på produktet er denne begrensede garantien gyldig for originaleieren over en toårssperiode fra og med dagen produktet ble kjøpt i butikk.

Garantien dekker alle produksjons- og materialeskader på produktet, men unntak av de typer av skader som står listet nedenfor.

Dette er ikke dekket av garantien:

Skader som årsakes av pakking og transport.

Defekter som årsakes av ulykker, misbruk, normal slitasje, dårlig vedlikehold, spenningsvariasjon og overbelastning.

Skader årsaket av ukorrekt installasjon eller operative skader årsaket av modifikasjoner eller reparasjoner utførte av et ikke-autorisert servicesenter, samt bruk av ikke-originale reservedeler.

Andre skader årsaket av hendelser som er utenfor produsentens kontroll, som f.eks. brann, regn, lyn, krig og andre lignende hendelser.

Hvordan gjøre krav på deler eller reparasjon under garantitiden:

For å få service på ditt produkt under garantitiden må du kontakte stedet hvor du kjøpte produktet.

Du må kunne vise fram dette garantiheftet i fullstendig stand samt stemplet av butikken på kjøpsdagen. Eventuelt behøver du originalhandlingene fra kjøpet eller andre dokument som kan bevise eierskapet og kjøpsdagen.

Butikken er kun skyldige til å reparere eller erstatte defekte deler av produktet, og butikken er ikke skyldig ved indirekte tap eller skader som kommer fra bruk av produktet.

Garantien dekker ikke transportkostnader knyttet til service.

En servicereparasjon eller erstatning kan ikke overgå produktets verdi under garantitiden, og butikken skal aldri være ansvarlig for spesielle, uheldige, tilfeldige eller indirekte skader.

Butikkens navn og stempel:

Dato: