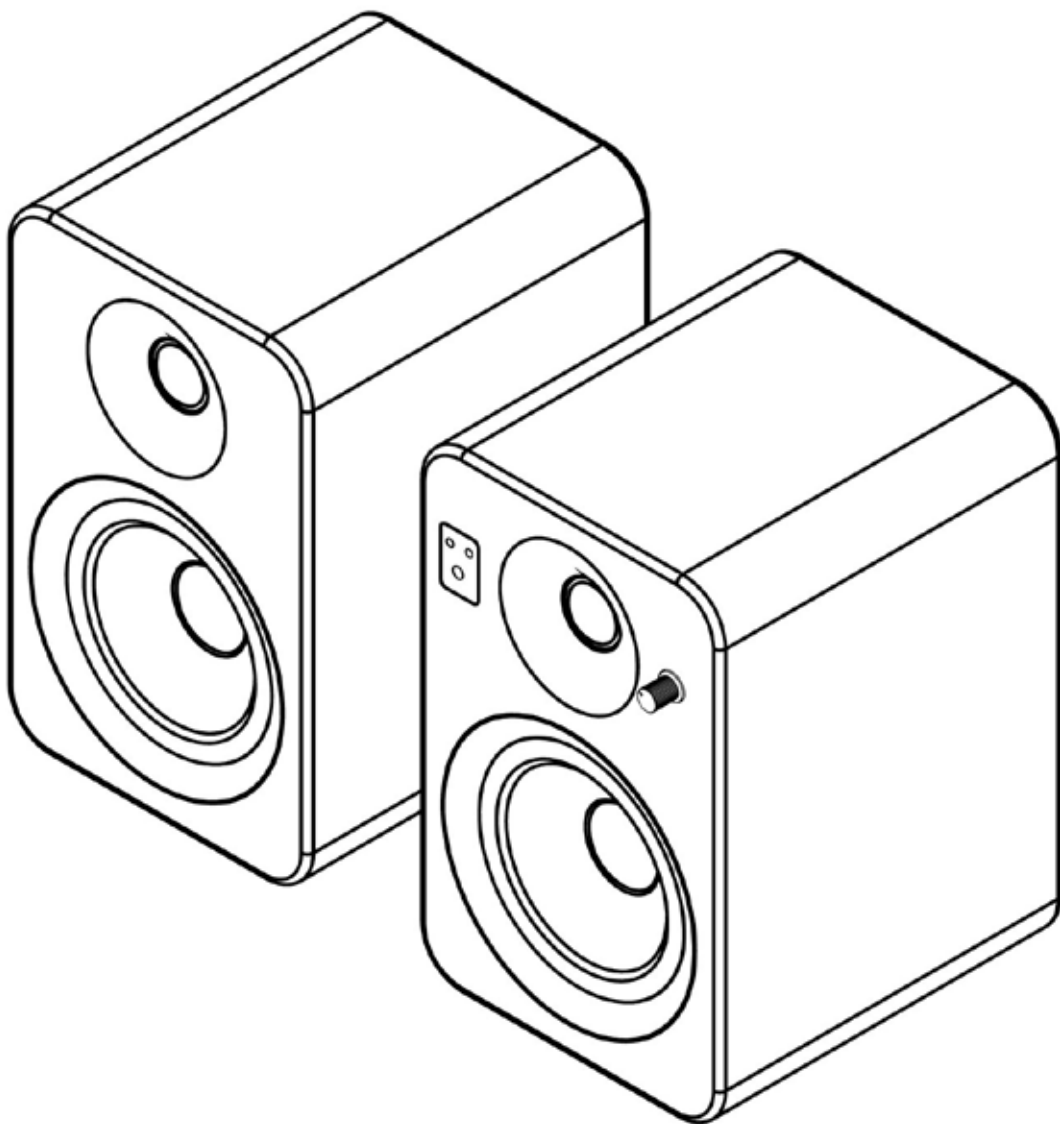


DOOME 

BTS2022



Käyttöopas DOOME BTS2022

Sisältö

- 02 Sisältö
- 03 Turvallisuus
- 04 Info
- 05 Etu -ja takapuoli
- 06 Kaukosäädin
- 07 Kaiuttimien yhdistäminen
- 08 Bluetooth BTS2022
- 09 Käyttö iPod/mp3-soittimen kanssa
- 10 Käyttö telakan kanssa
- 11 Käyttö TV, DVD-soittimen, pelikonsolin ja PC:n kanssa
- 12 Takuu

Onnittelut uudesta BTS2022-kaiuttimestasi!

Ole ystävällinen ja käy käyttöopas huolella läpi ennen tuotteen käyttöönottoa.

Turvallisuus

Turvallisuusohjeet

*Lue käyttöopas huolella ennen tuotteen käyttöönottoa.
Säilytä käyttöopas myöhempää käyttöä varten.*

- Älä alista tuotetta vedelle tai kosteudella. Pyyhi tuote ainoastaan kuivalla pyyhkeellä. Muista aina irrottaa tuote verkkovirrasta ennen sen puhdistamista.
- Aseta kaiutin tasaiselle alustalle. Älä tuki kaiuttimen tuuletusaukkoja.
- Älä aseta kaiutinta kaappiin tai muuhun ahtaaseen, suljettuun tilaan, jotta ilmaa pääsee kulkemaan mahdollisimman vapaasti kaiuttimen tuuletusaukoista.
- Älä aseta kaiutinta lähelle lämmönlähteitä, kuten pattereita tai takkaa.
- Suojele verkkovirtajohtoa ettei se jää jumiin tai ettei sen päälle ei astuta.
- Jos kaiutin menee rikki, älä koskaan yritä korjata sitä itse vaan käänny valtuutetun korjaajan puoleen. Jos avaat kaiuttimen kuoria voit alistaa itsesi vaaralliselle sähköiskulle.
- Ehkäiset sähköiskun riskiä, vältämällä kaiuttimen ylikuumentumista ja jatkojohtoja
- Käytä aina kunnollisia virranlähteitä, vältä viallisia ja rikkoutuneita sähkötöpselitä yms.

Info

Esiinpakkaus

Kaiutin on huolellisesti testattu ja tarkastettu valmistuksen aikana sekä ennen sen pakkausta. Ottaessasi kaiuttimen esiin pakkauksesta, tarkasta sen kunto. On harvinaista, että kaiutin vaurioituu kuljetuksen aikana, mutta jos näin on tapahtunut, ota välittömästi yhteyttä jälleenmyyjääsi.

Suosittellemme, että säilytät alkuperäispakkauksen myöhempää käyttöä varten.

Paikan valinta

Paikan valinnalla on suuri merkitys kaiuttimen toiminnan kannalta. On olemassa monia eri teorioita täydellisestä paikasta, mutta jokainen huone on erilainen, kuuntelijan mausta puhumattakaan, joten on täysin mahdotonta sanoa yksi paikka joka on erinomainen joka tilanteessa. Suosittelemmekin, että kokeilet kaiuttimen asennusta viiteen eri paikkaan, joista voit valita sen parhaimman.

Parhaimman basson saa kun takaseinän ja kaiuttimen välillä on n. 25-30 cm väli. Paras asennuskorkeus kaiuttimelle on silmienkorkeus yleisimmältä kuuntelupaikaltasi katsottuna.

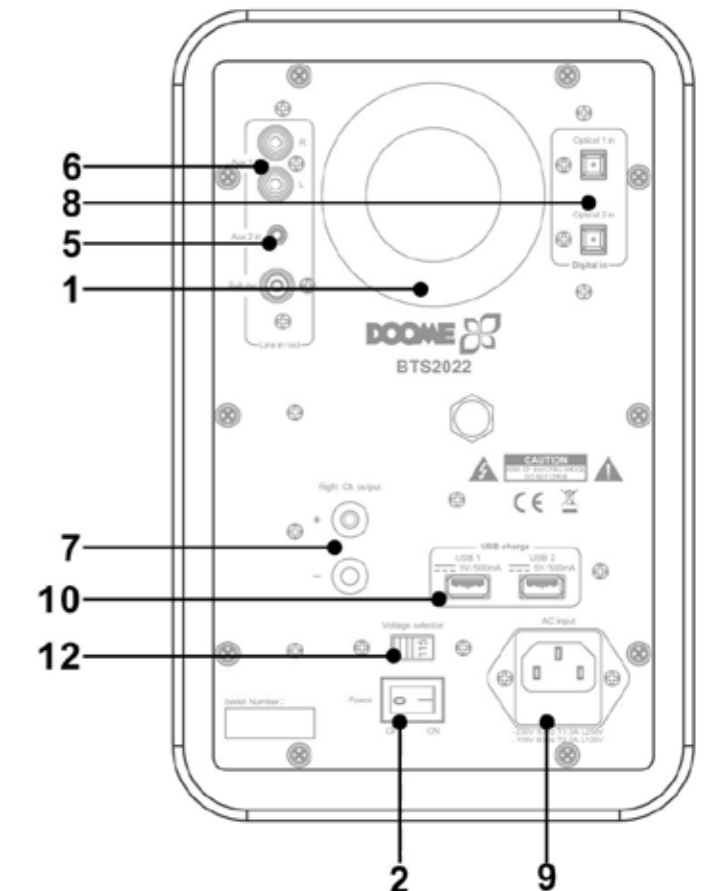
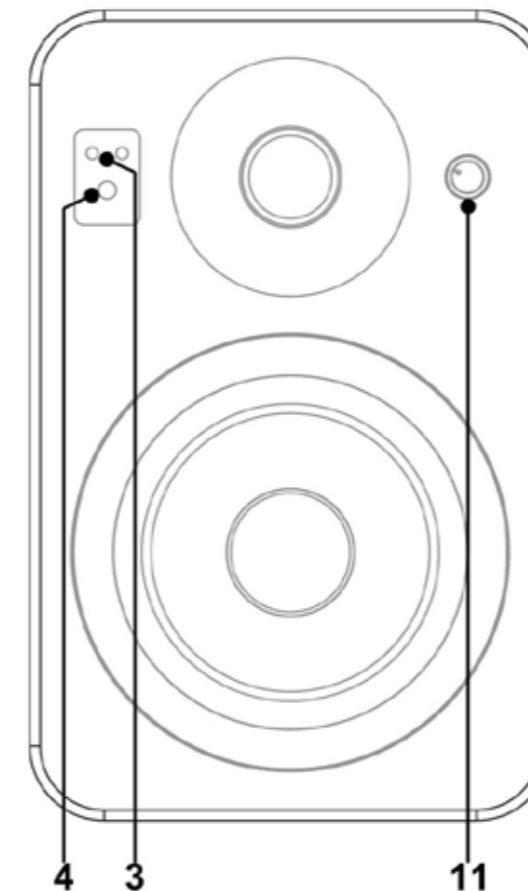
Kaiuttimen "sisäänajo"

Vaikka kaiuttimien ns."sisäänajo" ei ole tarpeellista, suosittelemme että soitat n. 24 – 48 tuntia musiikkia, ennen tärkeää musiikinsoittoa tai lopullisen paikan valitsemista.

Puhdistus

Emme suosittele kaiuttimen puhdistusta kemiallisten aineiden kanssa. Puhdista kaiutin ainoastaan pehmeällä, kuivalla pyyhkeellä.

Etu- ja takapuoli



1. Bass reflex port tube
2. POWER ON/OFF
3. LED-valo. Sininen valo loistaa kaiuttimen ollessa käytössä, keltainen valo sen ollessa valmiustilassa (jos kaiutinta ei ole käytetty 10 minuuttiin, siirtyy se valmiustilaan). Kirkas valo merkitsee Bluetooth-tilaa.
4. Kaukosäätimen vastaanotin
5. AUX 2 IN, sopii 3,5 mm liitännälle
6. AUX 1 IN, sopii oikealle tai vasemmalla kaiutinjohdolle CD/DVD-soittimesta.

7. Right channel output. Liitännän kautta yhdistät passiivisen BTS2022-kaiuttimen.
8. Digital in
9. Liitäntä verkkovirtajohdolle.
10. iPodin latausliitäntä, 5V DC
11. Äänensäätönappi ja input mode select key
12. Jännitekatkaisin (input).

Bluetooth

Bluetooth-yksikön ja BTS2021-kaiuttimen paritus

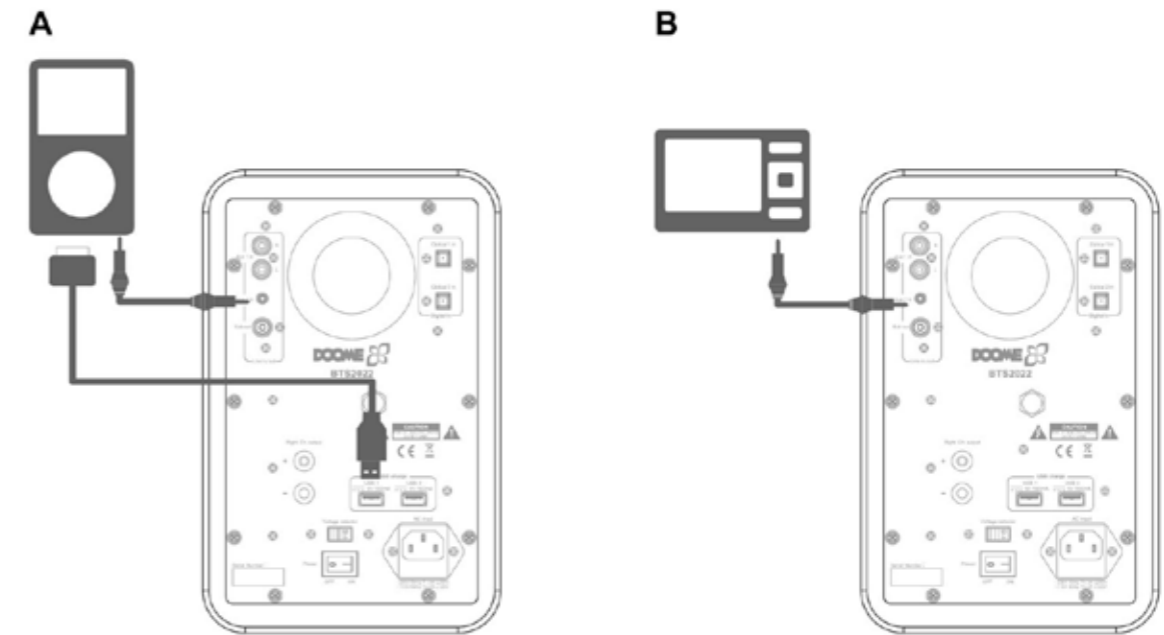
Alla olevien ohjeiden mukaan voit parittaa Bluetooth-yhteydellä varustetun laitteen (esim. älypuhelin tai MP3-soitin) ja BTS2022-kaiuttimen.

1. Käynnistä kaiuttimeen virrat ja valitse Bluetooth-toiminto kaiuttimesta, ja odota muutama sekunti, jotta toiminto ehtii käynnistyä.
2. Paina kaukosäätimen Bluetooth-nappia ja punainen merkkivalo alkaa vilkkua. Sulje muut lähellä olevat Bluetooth-laitteet, jotta ne eivät häiritse.
3. Hae kaiuttimen Bluetooth-yhteyttä haluamasi Bluetooth-laitteen kautta (esim. älypuhelimien kautta). Kaiuttimen yhteyden nimi on "BTS2022 by Sonicstar". Jos tarvitset PIN-koodia, on se "1234".
4. Jos paritus onnistui, syttyy valkoinen merkkivalo (ei vilku).
5. Jos seuraavalla kuuntelukerralla haluat käyttää samaa Bluetooth-lähdettä, ei sinun tarvitse parittaa laitteita uudelleen. Kaiutin ottaa automaattisesti yhteyttä siihen viimeeksi paritettuun laitteeseen (edellyttäen, että Bluetooth-toiminnot on aktivoitu molemmista laitteista).

Bluetooth-toiminto

1. Parita kaiutin haluamaasi Bluetooth-laitteeseen ylläolevien ohjeiden mukaan.
2. Valitse "Bluetooth input mode" kaukosäätimestä. Voit valita Bluetooth input myös painamalla äänenvoimakkuusnappeja. Kun Bluetooth input mode on aktivoitunut, syttyy valkoinen merkkivalo.
3. Jos Bluetooth-laitteessasi on AVRCP-tuki, voit käyttää käynnistää ja pysäyttää musiikin kuuntelun, sekä siirtyä kappeleista toiseen kaukosäätimen avulla.

Bruk BTS2021 med iPod/MP3-spiller



Kuva A (iPod):

Jos haluat ladata iPodiasi kuuntelun aikana, liitä latauskaapeli iPodista kaiuttimen USB-liitäntään.

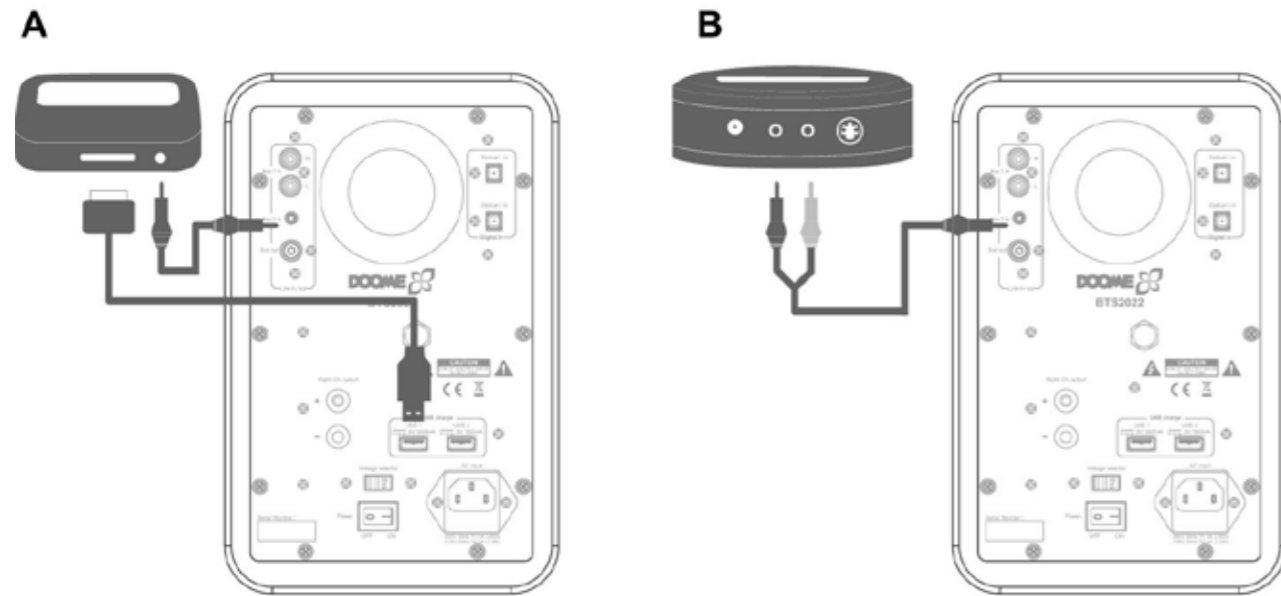
Liitä 3,5 mm johto iPodin kuulokeliitännästä kaiuttimen takapuolella olevaan AUDIO IN-liitäntään.

Kuva B (kaikki 3,5 mm liitännällä varustetut tuotteet)

Liitä kaapeli kaiuttimen STEREO INPUT L/R-liitännästä mihin tahansa PCA L/R-ääniliitännällä varustettuun äänilähteeseen. Liitä 3,5 mm liitin kaiuttimen takapuolella olevaan AUDIO IN-liitäntään.

HUOM! Muista aina sulkea kaiuttimesta virrat, ennen kun liität äänikaapeleita. Kun kaikki liittimet on asetettu, voit käynnistää kaiuttimen virran.

Käyttö telakan kanssa



Kuva A (iPod-telakka):

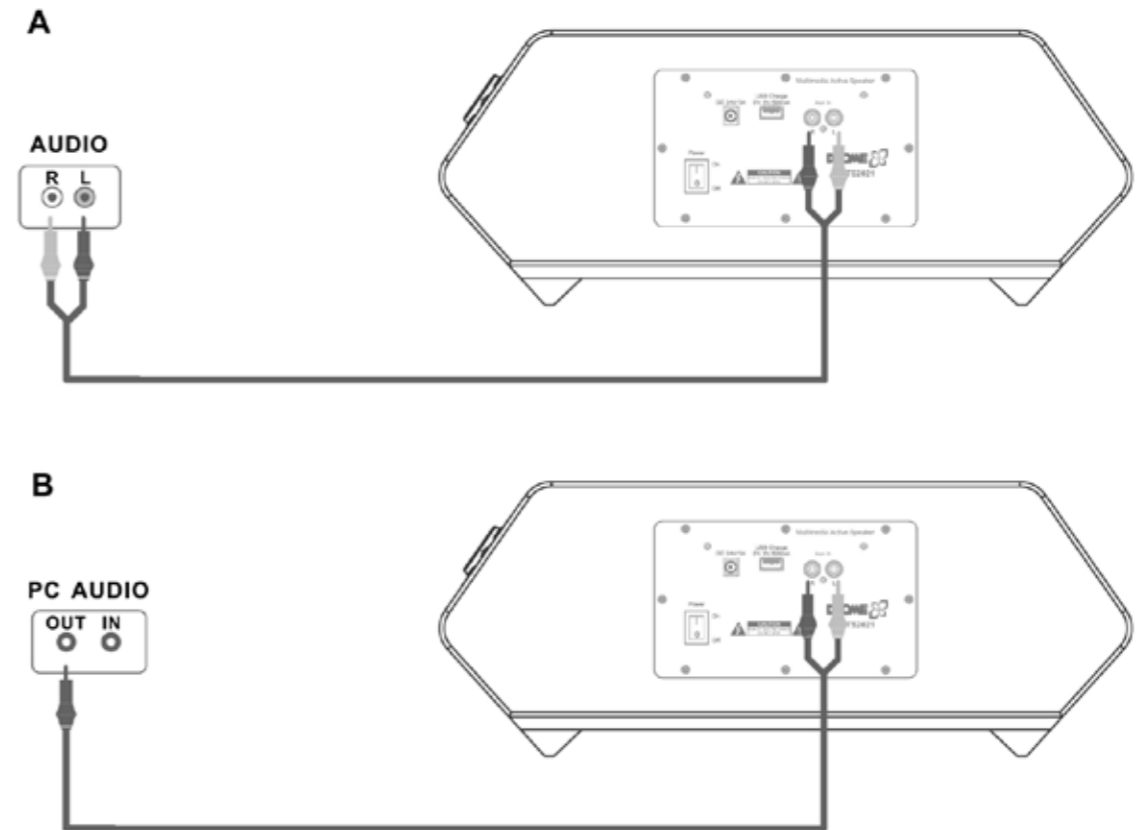
1. Aseta telakka BTS2022 -kaiuttimen vierelle. Liitä Applen 30-pin kaapeli telakasta kaiuttimen takapuolella olevaan USB-liitäntään.
2. Liitä pakkauksessa mukana tuleva 3,5 mm kaapeli telakasta kaiuttimen AUDIO IN-liitäntään.
3. Aseta iPodisi telakkaan, säädä äänenvoimakkuus ja nauti musiikista!

Kuva B (telakat 3,5 mm liitännällä):

Liitä kaapeli kaiuttimen STEREO INPUT L/R-liitännästä telakan PCA L/R-ääniliitännällä varustettuun äänilähteeseen. Liitä 3,5 mm liitin kaiuttimen takapuolella olevaan AUDIO IN-liitäntään.

HUOM! Muista aina sulkea kaiuttimesta virrat, ennen kun liität äänikaapeleita. Kun kaikki liittimet on asetettu, voit käynnistää kaiuttimen virran.

Käyttö TV, DVD-soittimen, pelikonsolin ja PC:n kanssa



Kuva A (TV, DVD, CD-RCA -liitännät)

Liitä RCA L/R-liitin televisioon, DVD -soittimeen sekä RCA L/R-liitin BTS2022 takapuolella sijaitsevaan stereo input-liitäntään.

HUOM! Useimmat uusimpien televisioiden kaukosäätimet voivat ohjata kaiuttimen äänenvoimakkuutta, sen ollessa yhdistettynä TV Audio-liitäntään.

Kuva B (PC)

Liitä kaapeli PC:n liitäntään sekä RCA L/R-liitin BTS2022 takapuolella sijaitsevaan stereo input-liitäntään.

Takuu

Paras asiakas,

Tuote on suunniteltu ja valmistettu erittäin huolella ja korkealaatuisesti, mutta jos tuotteen käytössä ilmenee ongelmia on tuotteelle annettu *** takuu. Takuu koskee tuotteen alkuperäistä omistajaa ja on voimassa kahden (2) vuoden ajan, alkaen tuotteen siitä päivästä, kun tuote on ostettu myymälästä.

Takuu kattaa kaikki valmistus- ja materiaalivaurioita, poikkeuksena alla mainitut asiat:

Takuu ei kata seuraavia vaurioita:

Pakkauksen ja kuljetuksen aikana tapahtuvia vaurioita.

Onnettomuuksien, väärinkäytön, huonon kunnossapidon, väärän sähkövirran tai ylikuormituksen aiheuttamia vaurioita, tai normaalista kulutuksesta johtuvia vaurioita.

Vauriot, jotka ovat aiheutuneet väärästä asennuksesta tai ei-valtuutetun korjaamon tekemistä muokkauksista/korjauksista.

Muut vauriot, jotka ovat eivät ole olleet valmistajan estettävissä, kuten tulipalot, sade ja salamiskut, sodat sekä muut force majeure -tapaturmat.

Kuinka toimia osien ja korjausten kanssa takuuaikana?

Saadaksesi tuotteesi huoltoon takuuaikana, ota yhteyttä jälleenmyyjään, jolta ostit tuotteesi.

Sinulla tulee olla esittää takuuvihko jälleenmyyjäsi leimalla (leimattu ostopäivänä).

Tarvitset mahdollisesti myös ostoon liittyvät alkuperäispaperit (esim. kuitti), joiden avulla todistat olevasi tuotteen ensimmäinen omistaja.

Myymälä on velvollinen huoltamaan tai vaihtamaan tuotteen rikkoutuneet osat.

Myymälä ei ole vastuussa korjaamaan tuotteen käytöstä tai kolhimisesta aiheutuneita vikoja.

Takuu ei kata huoltoon liittyviä matkakuluja.

Huolto tai osien vaihto ei saa ylittää tuotteen arvoa takuuaikana, ja myyjä ei koskaan ole vastussa erityisistä, tahallisista tai tahattomista vahingoista.

Myymälän nimi ja leima:

Päiväys: