

iSound

DOCKING STATION



INSTRUKTIONER

Teknikmagasinet Sweden AB

Specifikationer:

- Passar till iPod video och iPod nano.
- linjeingång för inkoppling av andra ljudkällor, passar t.ex. laptops, och andra typer av MP3-spelare (kabel medföljer).
- Full funktionalitet tack vare den medföljande fjärrkontrollen.
- Kan kopplas till TV eller monitor genom Videoutgången. (kabel medföljer ej)
- Uteffekt: 40W
- Ladda iPoden medan du spelar upp musik.
- Kan drivas med batterier eller AC-adapter.

Gratis till ditt inköp!

Vårt nya portabla audiosystem är designad för att erbjuda maximal njutning. För att få en problemfri installation samt för att förstå samtliga funktioner, läs igenom denna manual.

Uppackning och installation

Packa upp din produkt med försiktighet. Vi rekommenderar att du sparar kartong och paketeringsmaterial för om du vid senare tillfälle t.ex. ska lagra produkten etc. För att undvika skador, håll produkten på avstånd från element, värmekällor, direkt solljus eller i närheten av vatten.

Säkerhet

När du kopplar ur strömsladden, dra inte i sladden utan dra istället i själva kontakten. Hantera aldrig produkten med våta händer, du riskerar då att få en elstöt, vatten kan även orsaka brand.

WARNING:

För att reducera risk för brand och elshock, utsätt inte produkten för regn, fukt eller statisk elektricitet. Öppna aldrig upp produkten, om detta sker upphör garantin. Endast kvalificerad servicepersonal får öppna upp och reparera produkten. iStation Deluxe bör placeras minst 40cm från närmaste TV.

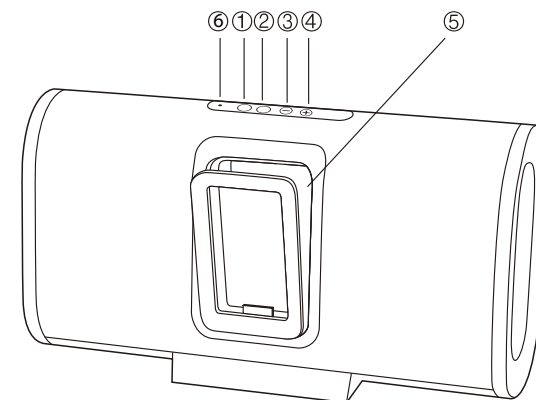
ATT TÄNKA PÅ:

Om strömkabeln eller DC-adaptorn behöver bytas, se till att utbyteskabeln/adaptorn överensstämmer med leverantörens rekommendationer.

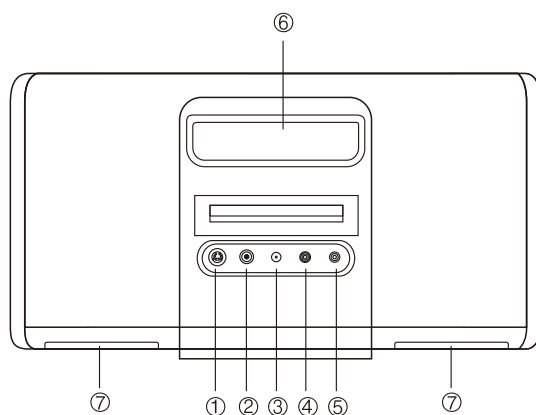
För att undvika elshock, sätt in DC-adaptorn ordentligt i vägguttaget.

Vid skadad produkt

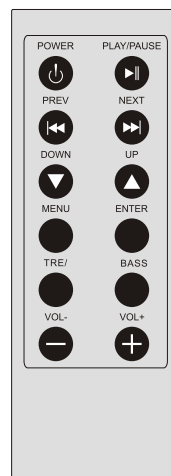
Försök inte att laga produkten själv. Kontakta din återförsäljare för garantireparationer.



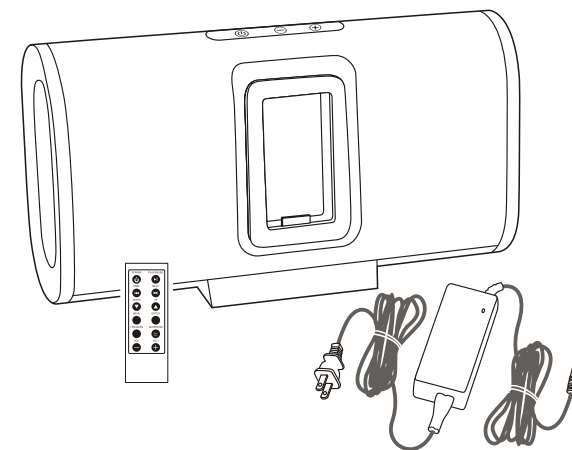
- ① På/Av
- ② Mute (allt ljud på alt. av)
- ③ Volym “-”
- ④ Volym “+”
- ⑤ Dockningsstation
- ⑥ LED-indikator; blinkar vid standby; lyser i blått vid uppspelning



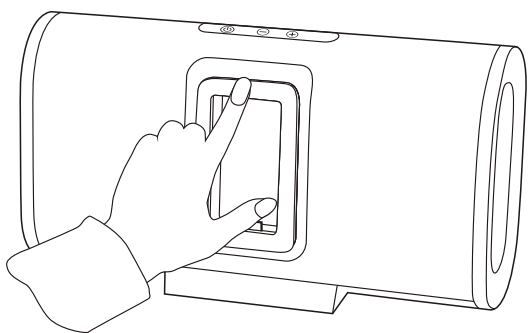
- ① S-VIDEO
- ② KOMPOSIT
- ③ DC-ingång 18V
- ④ HÖRLURSGÅNG
- ⑤ AUX
- ⑥ HANDTAG
- ⑦ BATTERIFACK



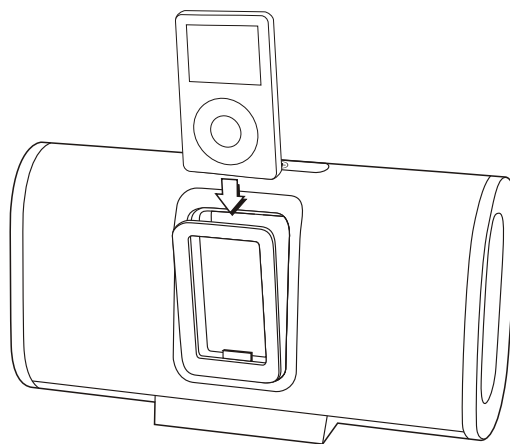
- POWER : På / Av.
- PLAY/PAUSE : Påbörja uppspelning, pausa uppspelning.
- PREV: Hoppa till föregående spår.
- NEXT: Hoppa till nästa spår.
- UPP/NER KNAPP: För att välja i funktionsmenyn, tryck på UPP / NER -knapparna.
- MENY : Gå till huvudmenyn.
- TRE och BASS: tryck på VOL- /VOL+ för att justera TRE (diskant) eller BASS (bas) volymen.
- SURROUND: Surroundfunktion.
- VOL- : Sänk volym.
- VOL+: Hög volym.
- ENTER: Öppna önskad meny



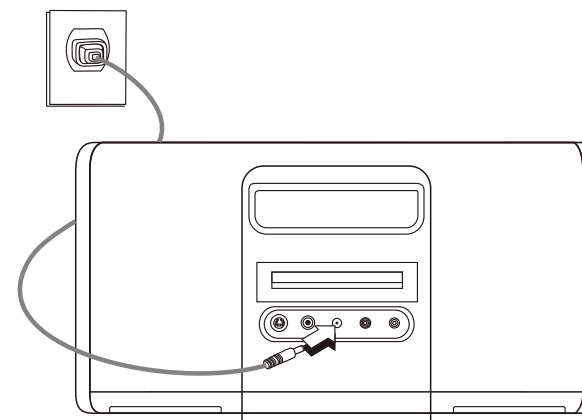
Paketet innehåller högtalare, fjärrkontroll, iPod Nano adapter, audiokabel och en DC-adapter.



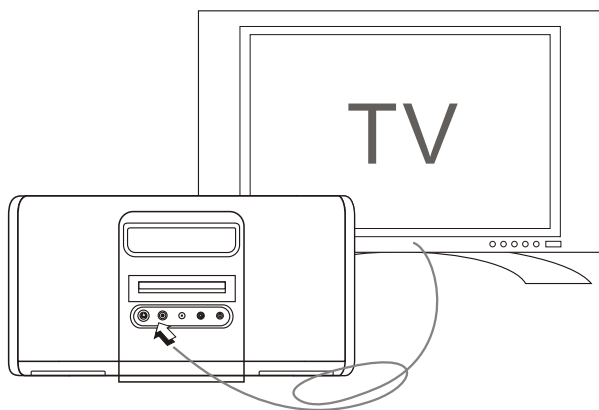
Steg 1. Tryck för att öppna dockningsstationen.



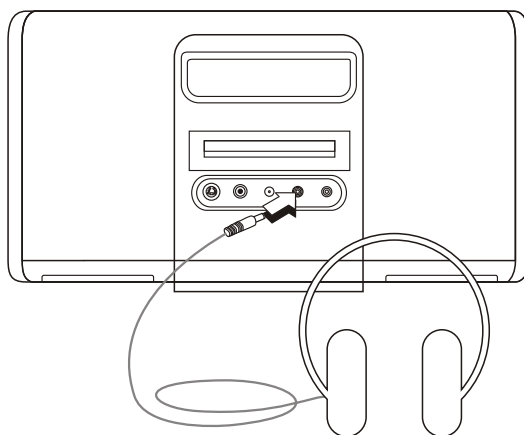
Steg 2. Skjut ner din iPod Video/Nano i dockningstationen.



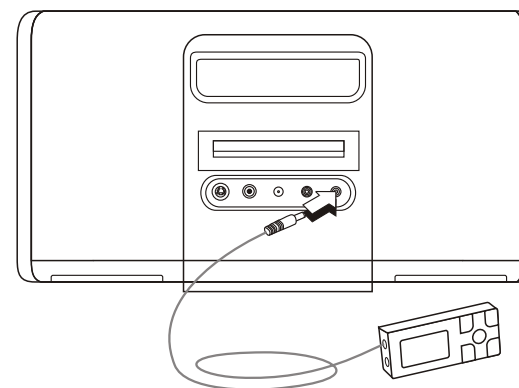
Steg 3. Koppla in DC-adaptorn i vägguttaget och andra änden i utgången med benämning "DC IN 18V". Tryck sedan på På/Av-knappen på enheten.



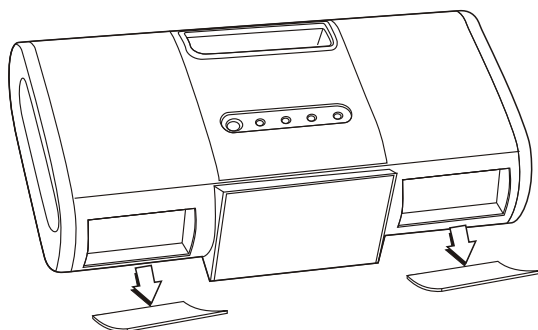
■ Koppla ena änden av din videokabel till S-video alt. composite-uttaget. Koppla in andra änden till videouttaget på din TV eller Monitor. Se även till att "TV Out" är inställt på "On" i din iPod.



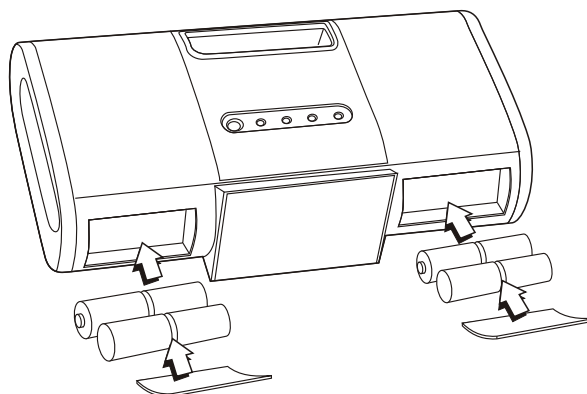
■ Koppla in hörlurssladden i enhetens hörlursuttag, du kan även koppla in t.ex. extra högtalare, stereoenhet eller subwoofer till hörlursuttaget.



■ Koppla in andra ljudenheter till iStation Deluxe genom "AUX"-ingången, t.ex. en MP3-spelare, CD-spelare, laptop etc.



■ Batteridrift: Avlägsna batterifacken i enhetens nedre hörn.



■ Sätt in 8st R14 1.5V batterier i enheten som alternativ strömkälla.
■ Vid batteridrift kan den maximala ljudnivån vara något lägre än annars.

TACK FÖR ATT DU VALT

iSound