

TEKNIK MAGASINET

meningen med livet

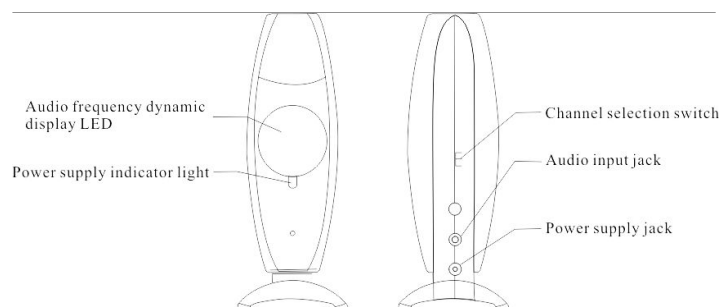
ANVÄNDAR MANUAL

iEar WH-1000

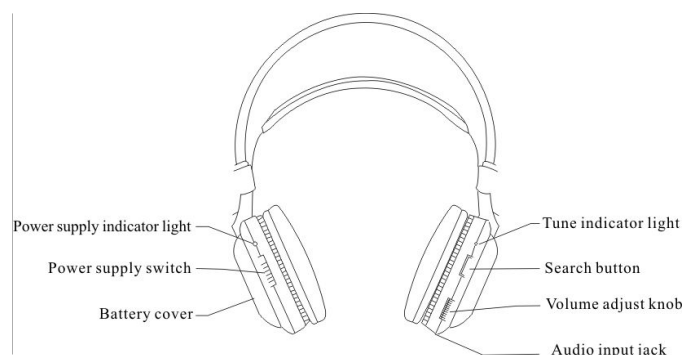
Trådlös UHF-Hörlur



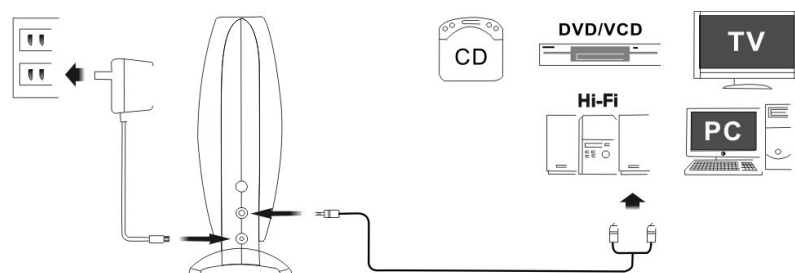
Sändare



Hörlur



KOPPLINGS SCHEMA



Funktioner:

- Dessa trådlösa hörlurar använder sig av trådlös radiosändningar på “UHF”(Ultra -High-Frequency) banden. Sändningar med denna teknik ger lång räckvidd (upp till 100 meter) , med ett minimum av störningar från omkringliggande teknik.
- Använder sig av s.k. PLL teknik (Phase Locked Loop), vilket gör att sändare och mottager automatisk försöker kommunicera på den optimala tillgängliga frekvensen.
- Batterisparfunktion, I form av automatisk avstängning av sändaren när ingen musik sänts på 3-5 minuter.

- Aktiv brusreducering med S/N ratio på över 70Db.

Tekniska Specifikationer:

Sändningstyp: UHF, Radioteknik

Bärfrekvens : 863.3-864.5MHZ

Modulering: FM (Frekvensmodulering)

Sändningsstyrka: <10MW

Sändningsräckvidd: 100 Meter (vid fri sikt)

Stamseparation(Stem) :> 40DB

Maxförvrängning:<1%

Frekvensrespons: 50-15Khz.

Strömförsörjning, Sändardel: 12Volt 150mA

Strömförsörjning, Hörlursdel: 2xAAA (R03) batterier.

Lycka till och Glatt Användade!